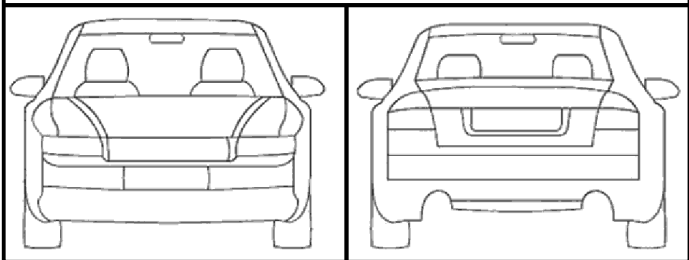
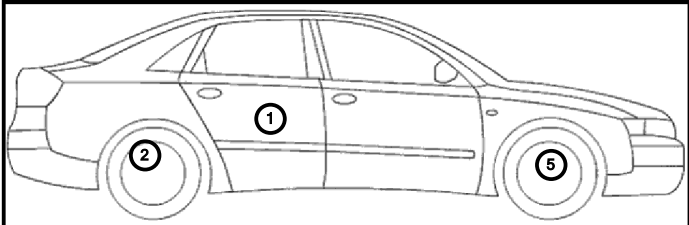
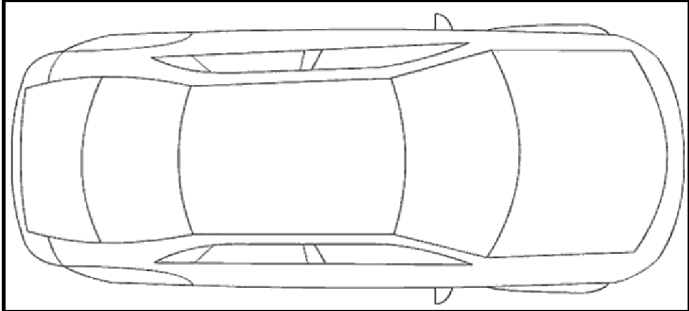
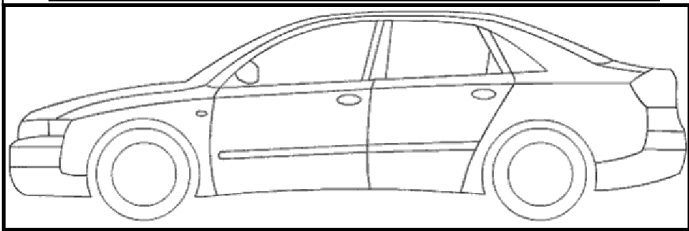
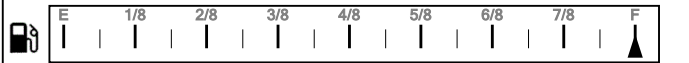


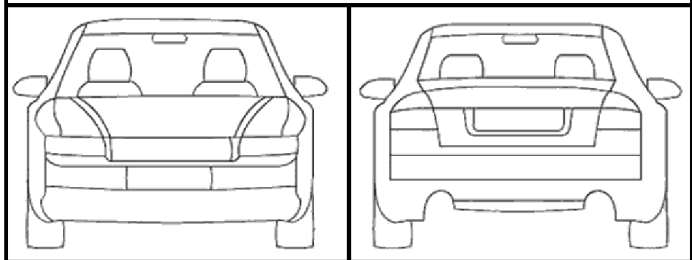
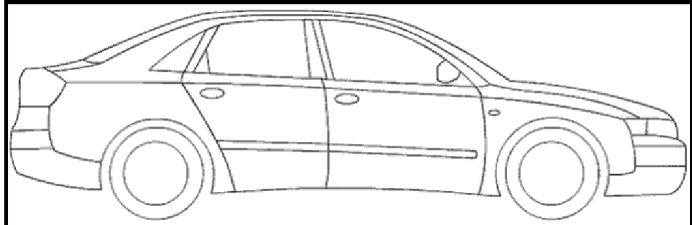
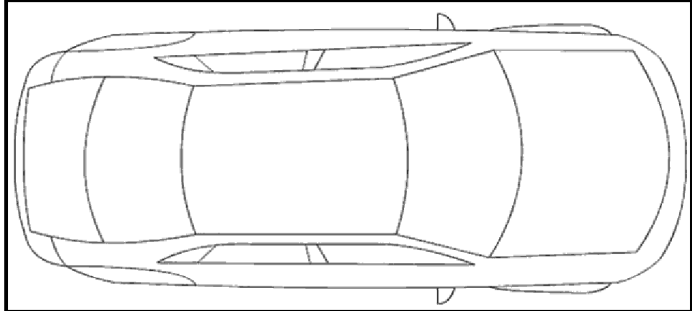
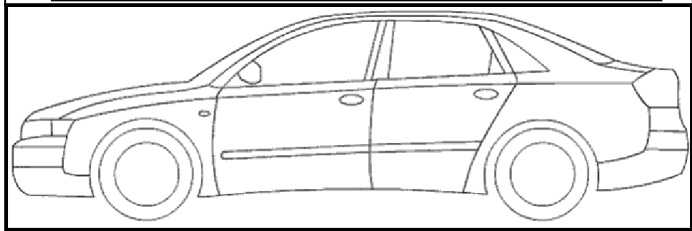
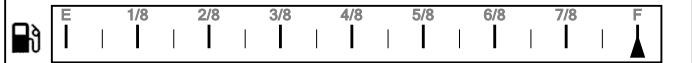
CHECK-IN Op: 23151 Par:
Movimento 470782245 **Stazione** 47 OLBIA
Veicolo HB746YY - JUKE 1.0 DIG-T114 Acenta Dct - VERDE
Nominativo MATTIUZZO DEBORA

CHECK-OUT
KM 3610 **DATA** 08/05/2026 00:21



- | | | | |
|---|--|---|--|
| Dotazione | | Accessori | |
| <input checked="" type="checkbox"/> Documenti | <input checked="" type="checkbox"/> Attrezzi | <input type="checkbox"/> Seggiolino baby | <input type="checkbox"/> Porta sci/SnowBoard |
| <input checked="" type="checkbox"/> Radio | <input type="checkbox"/> Cavo ricarica Veicolo Elettrico | <input type="checkbox"/> Porta sci/SnowBoard | <input type="checkbox"/> Gomme da neve |
| <input checked="" type="checkbox"/> Giubbiolo | <input type="checkbox"/> Card di ricarica SBC | <input type="checkbox"/> GPS ed accessori | <input type="checkbox"/> Wi-fi e accessori |
| <input checked="" type="checkbox"/> Triangolo | <input type="checkbox"/> Card di ricarica ENEL | <input type="checkbox"/> Card identificativa RFID | <input type="checkbox"/> Seggiolino |
| <input checked="" type="checkbox"/> Cappelliera | | <input type="checkbox"/> Seggiolino | <input type="checkbox"/> Anti-abbandonamento |
| <input type="checkbox"/> Ruota Scorta | | <input type="checkbox"/> Kit gonfiaggio | <input type="checkbox"/> Catene da neve |
| <input type="checkbox"/> Ruotino Scorta | | <input checked="" type="checkbox"/> Martinetto | |

CHECK-IN
KM 3953 **DATA** 10/05/2026 18:23



- | | | | |
|--|--|---|--|
| Dotazione | | Accessori | |
| <input checked="" type="checkbox"/> Documenti | <input checked="" type="checkbox"/> Attrezzi | <input type="checkbox"/> Seggiolino baby | <input type="checkbox"/> Porta sci/SnowBoard |
| <input checked="" type="checkbox"/> Radio | <input type="checkbox"/> Cavo ricarica Veicolo Elettrico | <input type="checkbox"/> Porta sci/SnowBoard | <input type="checkbox"/> Gomme da neve |
| <input checked="" type="checkbox"/> Giubbiolo | <input type="checkbox"/> Card di ricarica SBC | <input type="checkbox"/> GPS ed accessori | <input type="checkbox"/> Wi-fi e accessori |
| <input checked="" type="checkbox"/> Triangolo | <input type="checkbox"/> Card di ricarica ENEL | <input type="checkbox"/> Card identificativa RFID | <input type="checkbox"/> Seggiolino |
| <input checked="" type="checkbox"/> Cappelliera | | <input type="checkbox"/> Seggiolino | <input type="checkbox"/> Anti-abbandonamento |
| <input checked="" type="checkbox"/> Ruota Scorta | | <input type="checkbox"/> Kit gonfiaggio | <input type="checkbox"/> Catene da neve |
| <input type="checkbox"/> Ruotino Scorta | | <input checked="" type="checkbox"/> Martinetto | |

Gravità danno ① Graffio Lieve ② Graffio Grave ③ Ammaccatura lieve ④ Ammaccatura grave ⑤ Mancante o rottura

NOTE

ELENCO DANNI IN RIENTRO

Abbiamo controllato il veicolo ed abbiamo riscontrato:
NESSUN NUOVO DANNO

FIRMA

Durante il noleggio siete stati coinvolti in incidenti stradali?
NO

FIRMA

Ho chiesto di recensire il vostro servizio di noleggio: **SI**

FIRMA